

ABSCHNITT 4

NORMALE BETRIEBSVERFAHREN

	Seite
4.1. EINFÜHRUNG	4-1
4.2. FLUGGESCHWINDIGKEITEN FÜR NORMALE BETRIEBSVERFAHREN	4-2
4.3. [BEWUSST FREIGELASSEN.]	
4.4. NORMALVERFAHREN CHECK-LISTE	4-5
4.4.1. Vorflugkontrolle	
I. Innenkontrolle	4-5
II. Außenkontrolle	4-6
4.4.2. Vor dem Anlassen des Triebwerks	4-9
4.4.3. Anlassen des Triebwerks	4-10
4.4.4. Vor dem Rollen	4-11
4.4.5. Rollen	4-11
4.4.6. Vor dem Start	4-12
4.4.7. Start	4-13
4.4.8. Steigflug	4-14
4.4.9. Reiseflug	4-14
4.4.10. Sinkflug	4-15
4.4.11. Landeanflug	4-15
4.4.12. Durchstarten	4-16
4.4.13. Nach der Landung	4-16
4.4.14. Abstellen des Motors	4-16
4.4.15. Nachflugkontrolle	4-17
4.4.16. Flug im Regen	4-17

4.1. EINFÜHRUNG

Abschnitt 4 beinhaltet Checklisten und beschreibt erweiterte Verfahrensschritte für den normalen Betrieb des Luftfahrzeuges. Normalverfahren, und soweit erforderlich, ergänzende Informationen in Verbindung mit der Verwendung von Zusatzausrüstung werden im Abschnitt 9 beschrieben.

Änderungs Nr.	Bezug	Datum	Seite
5		1994-12-30	4-1

4.2. FLUGGESCHWINDIGKEITEN FÜR NORMALE BETRIEBSVERFAHREN

Sofern nicht anders angegeben, gelten die nachfolgenden Geschwindigkeitswerte für die höchstzulässige Start- und Landemasse, sie können aber auch bei geringeren Flugmassen angewandt werden.

START	V _{IAS}		
	kts.	mph	km/h
Steigfluggeschwindigkeit bei normalen Start bis 15 m Hindernis	58	67	108
Geschwindigkeit für bestes Steigen in Meereshöhe v_y (Flügelklappen T/O)	65	75	120
Geschwindigkeit für besten Steigwinkel in Meereshöhe v_x (Flügelklappen T/O)	58	67	108
LANDUNG			
Anfluggeschwindigkeit für normale Landung Flügelklappen Landstellung	59	68	110
Mindestgeschwindigkeit beim Durchstarten Flügelklappen Start- oder Landstellung	51	59	95
Höchste nachgewiesene Seitenwindgeschwindigkeit bei Start und Landung	15	17	27
REISEFLUG			
Höchstzulässige Geschwindigkeit bei Turbulenz v_{NO}	117	135	217
Höchstzulässige Geschwindigkeit für volle Ruderausschläge v_A	104	120	193
Höchstzulässige Geschwindigkeit mit ausgefahrenen Flügelklappen v_{FE}	81	93	150

Änderungs Nr.	Bezug	Datum	Seite
5		1994-12-30	4-2

BEWUSST FREIGELASSEN

And. Nr.	Datum	Bezug	Datum	Seite
			1993-04-15	4-3

BEWUSST FREIGELASSEN

Änd. Nr.	Datum	Bezug	Datum	Seite
			1993-04-15	4-4

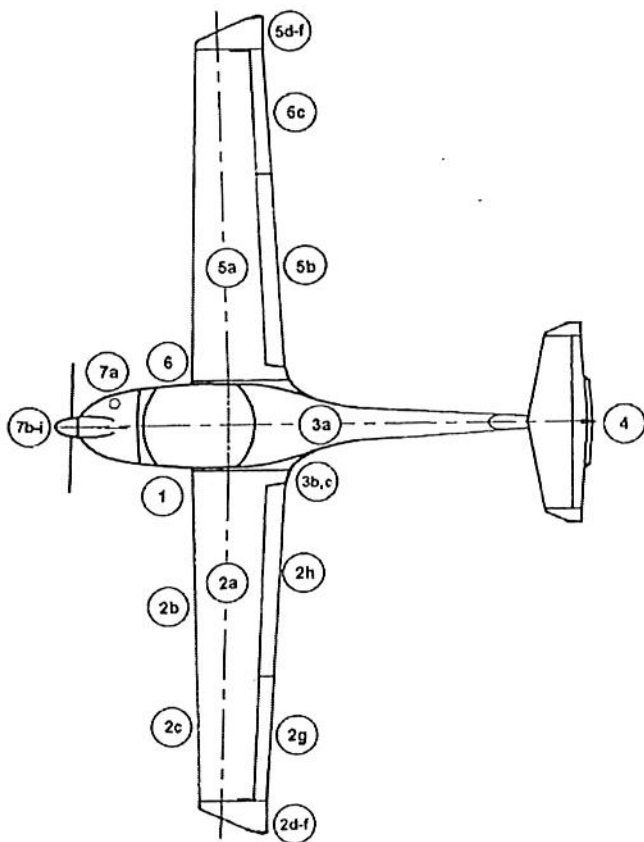
4.4. NORMALVERFAHREN CHECK-LISTE4.4.1. Vorflugkontrolle

I. Innenkontrolle

a)	Flugzeugpapiere	prüfen
b)	Checkliste	vorhanden
c)	Parkbremse	setzen
d)	Zündschlüssel	abgezogen
e)	Kabinenhaube	sauber, unbeschädigt
f)	Sicherungen	gedrückt
g)	Batterie-/Hauptschalter	EIN
h)	Kraftstoffmenge	ausreichend
i)	Batterie-/Hauptschalter	AUS
j)	Gashebel	Leerlauf
k)	Propellerverstellhebel	ganz vorne
l)	Vergaservorwärmung	AUS (vorne)
m)	Fremdkörperkontrolle	durchgeführt
n)	Notsender (ELT)	betriebsbereit
o)	Hauptbolzen	gesichert
p)	Gepäck	verstaut, Gepäcknetz eingehängt

And. Nr.	Datum	Bezug	Datum	Seite
			1993-04-15	4-5

II. Außenkontrolle, Sichtprüfung



Anderungs Nr.	Bezug	Datum	Seite
3	TM 20-3	1993-10-04	4-6

WICHTIGER HINWEIS

Unter Sichtprüfung ist zu verstehen: Überprüfung auf Beschädigungen, Risse, Delaminationen, Spielfreiheit, Kraftschlüssigkeit, korrekte Befestigung und allgemeinen Zustand; bei Rudern zusätzlich Gängigkeit.

1. Linkes Hauptfahrwerk

- | | |
|--------------------------|--------------|
| a) Fahrwerksbügel | Sichtprüfung |
| b) Radverkleidung | Sichtprüfung |
| c) Reifendruck (2,3 bar) | überprüfen |
| d) Reifen, Rad, Bremse | Sichtprüfung |
| e) Rutschmarken | Sichtprüfung |

2. Linke Tragfläche

- | | |
|-------------------------------|----------------------------|
| a) Gesamte Flügelfläche | Sichtprüfung |
| b) Überziehwarnung | prüfen (an Bohrung saugen) |
| c) Pitot-Statiksonde | sauber, Bohrungen offen |
| d) Randbogen, Massenausgleich | Sichtprüfung |
| e) Positionslicht | Sichtprüfung |
| f) Verankerung | kontrollieren, gelöst |
| g) Querruder | Sichtprüfung |
| h) Flügelklappe | Sichtprüfung |

3. Rumpfröhre

- | | |
|------------------|------------------------------|
| a) Schale | Sichtprüfung |
| b) Tankbelüftung | kontrollieren |
| c) Tankdrain | entwässern |
| d) Tankfüllstand | mit Tauchheber kontrollieren |

4. Leitwerke

- | | |
|-----------------------------|-----------------------|
| a) Flossen und Ruder | Sichtprüfung |
| b) Verankerung an der Finne | kontrollieren, gelöst |
| c) Trimmruder | Sichtprüfung |

Änderungs Nr.	Bezug	Datum	Seite
1	TM 20-1	1993-08-20	4-7

5. Rechte Tragfläche

- | | | |
|----|----------------------------|-----------------------|
| a) | Gesamte Flügelfläche | Sichtprüfung |
| b) | Flügelklappe | Sichtprüfung |
| c) | Querruder | Sichtprüfung |
| d) | Verankerung | kontrollieren, gelöst |
| e) | Randbogen, Massenausgleich | Sichtprüfung |
| f) | Positionslicht | Sichtprüfung |

6. Rechtes Hauptfahrwerk

- | | | |
|----|-----------------------|--------------|
| a) | Fahrwerksbügel | Sichtprüfung |
| b) | Radverkleidung | Sichtprüfung |
| c) | Reifendruck (2,3 bar) | überprüfen |
| d) | Reifen, Rad, Bremse | Sichtprüfung |
| e) | Rutschmarken | Sichtprüfung |

7. Rumpfvorderteil

- | | | |
|----|-------------------|-----------------------------|
| a) | - Ölstand | mittels Peilstab überprüfen |
| | - Kühlmittelstand | zwischen Peilstabmarken |

ANMERKUNG

Merkbarer Verbrauch von Öl und Kühlmittel tritt normalerweise nicht auf. Nachfüllen ist daher erst bei Unterschreiten des Minimum-Standes notwendig und sinnvoll.

- | | | |
|----|-----------------------|---|
| b) | Cowling | Sichtprüfung |
| c) | Lufteinlässe (sechs) | frei |
| d) | Propeller | Sichtprüfung
Bodenfreiheit mind. 25 cm |
| e) | Spinner | Sichtprüfung |
| f) | Bugfahrwerk | Sichtprüfung |
| g) | Reifen und Rad | Sichtprüfung |
| h) | Radverkleidung | Sichtprüfung |
| i) | Reifendruck (1,8 bar) | überprüfen |

Änderungs Nr.	Bezug	Datum	Seite
5		1994-12-30	4-8

4.4.2. Vor den Anlassen des Triebwerks

1. Vorflugkontrolle	durchgeführt
2. Pedale	eingestellt und verriegelt
3. Anschnallgurte	anlegen und schließen
4. Kabinenhaube	geschlossen und verriegelt
5. Parkbremse	setzen
6. Steuerung	freigängig
7. Brandhahn	OFFEN
8. Trimmung	NEUTRAL
9. Gashebel	freigängig, Leerlauf
10. Propellerverstellhebel	freigängig, ganz vorne
11. Vergaservorwärmung	freigängig, AUS (vorne)
12. Hebelreibung, Throttle Quadrant	eingestellt
13. Avionikhauptschalter	AUS
14. Batterie-/Hauptschalter	EIN
15. Generatorwarnleuchte	leuchtet
16. Unterspannungshinweisleuchte	leuchtet
17. Kraftstoffdruckwarnleuchte	leuchtet

ANMERKUNG

Kraftstoffdruckwarnleuchte kann unter Umständen erst nach ca. 10 min Motorstillstand / Ausschalten der elektrischen Kraftstoffpumpe ansprechen.

Anderungs Nr.	Bezug	Datum	Seite
3	TM 20-3	1993-10-04	4-9

4.4.3. Anlassen des Triebwerks

- | | | |
|--------------------------------|----------------|------------------------------|
| 1. Elektrische Kraftstoffpumpe | | EIN
(Pumpgeräusch hörbar) |
| 2. Kraftstoffdruckwarnleuchte | | AUS |
| 3. Gashebel | - Kaltstart | Leerlauf |
| | - warmer Motor | ca. 2 cm nach vorne |
| 4. Choke | - Kaltstart | EIN (gezogen) |
| | - warmer Motor | AUS |

WARNUNG

In der Propellergefahrenzone dürfen sich keine Personen aufhalten!

- | | | |
|-----------------|--|---|
| 5. Zündschalter | | drehen bis START |
| 6. Gashebel | | max. 1500 RPM |
| 7. Öldruck | | grüner Bereich spätestens
nach 10 Sekunden |

WICHTIGER HINWEIS

Bei Öldruck unter 1,5 bar Motor nach 10 Sekunden sofort abstellen!

- | | | |
|---------------------------------|--|---|
| 8. Generatorwarnleuchte | | AUS |
| 9. Unterspannungshinweisleuchte | | AUS |
| 10. Elektrische Kraftstoffpumpe | | AUS |
| 11. Kraftstoffdruckwarnleuchte | | darf nach nicht angehen
(10 Sek. warten) |
| 12. Elektrische Kraftstoffpumpe | | EIN |

Anderungs Nr.	Bezug	Datum	Seite
3	TM 20-3	1993-10-04	4-10

4.4.4. Vor dem Rollen

- | | |
|---|-------------------------|
| 1. Elektrische Verbraucher
nach Bedarf | EIN |
| 2. Triebwerksüberwachungsinstrumente | überprüfen |
| 3. Flügelklappen
(Anzeige- und Sichtkontrolle) | voll aus- und einfahren |
| 4. Avionikhauptschalter | EIN |
| 5. Fluginstrumente und Avionik | einstellen |
| 6. Parkbremse | lösen |

WICHTIGER HINWEIS

Den Motor bis zu einer Öltemperatur von mindestens 50 °C mit 1100 bis 1500 RPM warmlaufen lassen (auch beim Rollen möglich).

4.4.5. Rollen

- | | |
|--------------------------------|--------|
| 1. Bremsen | prüfen |
| 2. Richtungssteuerung | prüfen |
| 3. Fluginstrumente und Avionik | prüfen |

Anderungs Nr.	Bezug	Datum	Seite
3	TM 20-3	1993-10-04	4-11

4.4.6. Vor dem Start

- | | |
|--------------------------------------|--|
| 1. Parkbremse | setzen |
| 2. Anschnallgurte | angelegt |
| 3. Kabinenhaube | geschlossen und verriegelt |
| 4. Brandhahn | prüfen, OFFEN |
| 5. Triebwerksüberwachungsinstrumente | im grünen Bereich |
| 6. Kraftstoffvorratsanzeige | überprüfen |
| 7. Flügelklappen | T/O |
| 8. Trimmung | MITTE |
| 9. Ruder | freigängig |
| 10. Gashebel | 1700 RPM |
| 11. Propellerverstellhebel | 3 x voll ziehen,
(Drehzahlabfall:
100 - 200 RPM) |
| 12. Zündschalter | L
R
BOTH
(Max. Drehzahlabfall: 150 RPM
Max. Differenz: 50 RPM) |
| 13. Vergaservorwärmung | prüfen, AUS (vorne) |
| 14. Gashebel | Vollgas, 2450 RPM ± 100 RPM |
| 15. Parkbremse | lösen |

Änderungs Nr.	Bezug	Datum	Seite
5		1994-12-30	4-12

4.4.7. Start

- | | |
|--------------------------------|----------------------------------|
| 1. Elektrische Kraftstoffpumpe | prüfen, EIN |
| 2. Propellerverstellhebel | max. Drehzahl |
| 3. Gashebel | Vollgas (2400 RPM \pm 100 RPM) |
| 4. Höhenruder - beim Anrollen | neutral |
| 5. Richtung halten | durch Seitenruder |

ANMERKUNG

Bei Seitenwind kann die Seitensteuerung durch die Fußspitzenbremsen unterstützt werden. Dabei ist zu beachten, daß das Steuern mit den Fußspitzenbremsen die Startrollstrecke verlängert.

- | | |
|-----------------------------|-----------------------------|
| | ^v IAS |
| 6. Bugrad abheben | 51 kts. / 59 mph / 95 km/h |
| 7. Steigfluggeschwindigkeit | 65 kts. / 75 mph / 120 km/h |

WICHTIGER HINWEIS

Zum Erzielen einer möglichst kurzen Startstrecke über ein 50 ft. Hindernis:

- | | |
|--------------------------|-----------------------------|
| Abhebegeschwindigkeit | 57 kts. / 65 mph / 105 km/h |
| Steigfluggeschwindigkeit | 58 kts. / 67 mph / 108 km/h |

- | | |
|--------------------------------|---|
| 8. Propellerverstellhebel | 2400 RPM (nachdem eine sichere Flughöhe erreicht wurde) |
| 9. Elektrische Kraftstoffpumpe | AUS |

ANMERKUNG

Aus Lärmgründen sollte die Drehzahl auf 2400 RPM reduziert werden, sobald eine sichere Flughöhe erreicht ist.

Anderungs Nr.	Bezug	Datum	Seite
3	TM 20-3	1993-10-04	4-13

4.4.8. Steigflug

- | | |
|--------------------------------------|-----------------------------|
| 1. Propellerverstellhebel | 2400 RPM |
| 2. Gashebel | Vollgas |
| 3. Triebwerksüberwachungsinstrumente | im grünen Bereich |
| 4. Flügelklappen | T/O (UP) |
| 5. Fluggeschwindigkeit v | 65 kts. / 75 mph / 120 km/h |

Anmerkung

Die v_y reduziert sich mit zunehmender Höhe.

	Flaps:		T/O		(UP)	
	kts	km/h	kts	km/h	kts	km/h
0 - 4000 ft	65	120	70	130		
4000 - 7000 ft	63	117	67	125		
7000 - 10000 ft	62	115				
10000 ft	59	110				

- | | |
|-------------|-------------|
| 6. Trimmung | nach Bedarf |
|-------------|-------------|

4.4.9. Reiseflug

- | | |
|---------------------------|---------------|
| 1. Flügelklappen | UP |
| 2. Gashebel | nach Bedarf |
| 3. Propellerverstellhebel | 1900-2400 RPM |

ANMERKUNG

Günstige Ansaugdruck/Drehzahl-Kombinationen finden sich in Abschnitt 5.

- | | |
|-------------|-------------|
| 4. Trimmung | nach Bedarf |
|-------------|-------------|

WICHTIGER HINWEIS

Positionslichter max. 50 % der Flugzeit eingeschaltet lassen.

Änderungs Nr.	Bezug	Datum	Seite
5		1994-12-30	4-14

4.4.10. Sinkflug

- | | |
|---------------------------|---------------|
| 1. Höhenmesser | einstellen |
| 2. Gashebel | nach Bedarf |
| 3. Propellerverstellhebel | 1900-2400 RPM |
| 4. Vergaservorwärmung | nach Bedarf |

WICHTIGER HINWEIS

zur Erzielung eines raschen Abstieges:

- | | |
|------------------------|------------------------------|
| Propellerverstellhebel | 2400 RPM |
| Gashebel | Leerlauf |
| Vergaservorwärmung | EIN (hinten) |
| Flügelklappe | UP |
| Geschwindigkeit | 117 kts / 135 mph / 217 km/h |

4.4.11. Landeanflug

- | | |
|--------------------------------|-----------------------------|
| 1. Geschwindigkeit | max. 81 kts/93 mph/150 km/h |
| 2. Flügelklappen | T/O |
| 3. Trimmung | nach Bedarf |
| 4. Gashebel | nach Bedarf |
| 5. Propellerverstellhebel | max. Drehzahl |
| 6. Vergaservorwärmung | EIN (hinten) |
| 7. Elektrische Kraftstoffpumpe | EIN |
| 8. Flügelklappen | LANDING |
| 9. Anfluggeschwindigkeit | 60 kts./ 68 mph / 110 km/h |

WICHTIGER HINWEIS

Landescheinwerfer max. 10 % der Flugzeit, längstens jedoch 5 min eingeschalten lassen.

ANMERKUNG

Unter Bedingungen wie z.B. bei starkem Gegenwind, Gefahr von Windscherungen oder Turbulenzen ist eine höhere Anfluggeschwindigkeit zu wählen.

Anderungs Nr.	Bezug	Datum	Seite
4	TM 20-4	1993-12-02	4-15

4.4.12. Durchstarten

- | | |
|---------------------------|-----------------------------|
| 1. Propellerverstellhebel | max. Drehzahl |
| 2. Gashebel | Vollgas |
| 3. Vergaservorwärmung | AUS (vorne) |
| 4. Flügelklappen | T/O |
| 5. Flugeschwindigkeit | 58 kts. / 67 mph / 108 km/h |

4.4.13. Nach der Landung

- | | |
|-----------------------|-------------|
| 1. Gashebel | Leerlauf |
| 2. Flügelklappen | UP |
| 3. Vergaservorwärmung | AUS (vorne) |
| 4. Landescheinwerfer | AUS |

4.4.14. Abstellen des Motors

- | | |
|--------------------------------|----------|
| 1. Gashebel | Leerlauf |
| 2. Parkbremse | setzen |
| 3. Elektrische Kraftstoffpumpe | AUS |
| 4. Avionikhauptschalter | AUS |
| 5. Zündschalter | OFF |
| 6. Batterie-/Hauptschalter | AUS |

ANMERKUNG

Bei Nachzündungen des Motors bei heißen Wetterlagen und Verwendung von MOGAS die Zündung wieder einschalten, den Choke ziehen und nach ca. 3 Sekunden Zündung erneut ausschalten.

Anderungs Nr.	Bezug	Datum	Seite
4	TM 20-4	1993-12-02	4-16

4.4.15. Nachflugkontrolle

1. ELT

Prüfen ob aktiviert

4.4.16. Flug im Regen**ANMERKUNG**

Die Flugleistungen werden bei Regen schlechter; dies gilt insbesondere für die Startstrecke und die maximale Horizontalfluggeschwindigkeit. Der Einfluß auf die Flugeigenschaften ist nur gering. Flug durch sehr starken Regen ist wegen der damit verbundenen Sichtbehinderung zu vermeiden.

And. Nr.	Datum	Bezug	Datum	Seite
			1993-04-15	4-17