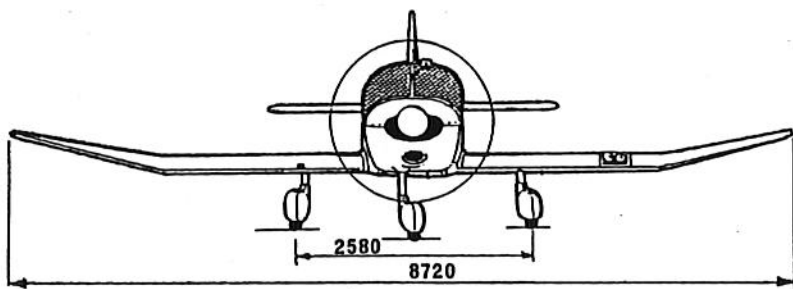
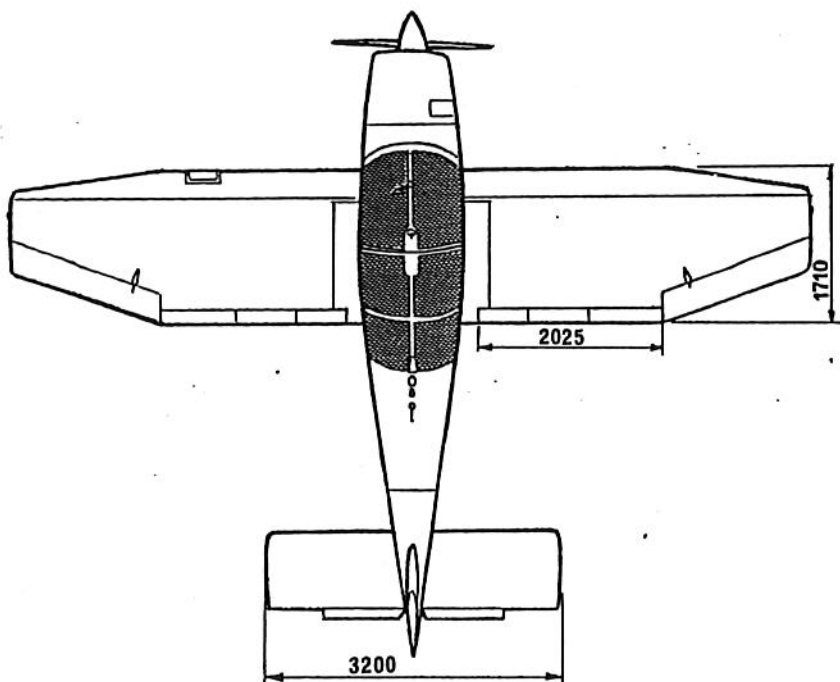
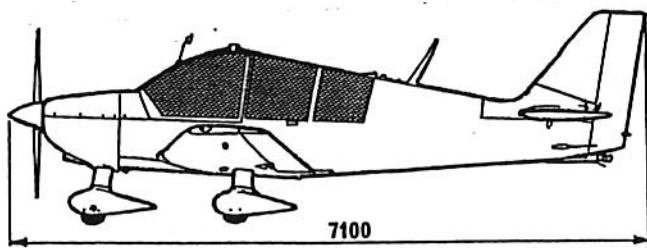


SECTION 1 - DESCRIPTION

TABLE DES MATIERES

Encombrement général.....	1.03
Voilure.....	1.03
Ailerons.....	1.03
Volets de courbure.....	1.04
Empennage horizontal.....	1.04
Empennage vertical.....	1.04
Atterrisseurs.....	1.04
Groupe motopropulseur.....	1.05
Hélices.....	1.06
Circuit carburant.....	1.07
Carburant.....	1.08
Huile.....	1.08
Equipement cabine.....	1.10
Climatisation et ventilation.....	1.12
Circuit électrique.....	1.13

MANUEL DE VOL DR 400/180 R



# MANUEL DE VOL DR 400/180 R

## ENCOMBREMENT GENERAL

Envergure maximum.....	8,72 m
Longueur totale.....	7,10 m
Hauteur totale.....	2,23 m
Garde d'hélice au sol.....	0,254 m

## DIMENSIONS INTERIEURES DE LA CABINE

Longueur.....	1,62 m
Largeur.....	1,10 m
Hauteur.....	1,23 m
4 places, accessibles des 2 côtés par verrière coulissante.	
Volume du coffre à bagages.....	0,2 m <sup>3</sup>

## VOILURE

Surface portante.....	13,6 m <sup>2</sup>
Profil.....	NACA 43013,5 mod
Allongement.....	5,35
Dièdre en bout d'aile.....	14°

## AILERONS

Surface unitaire.....	0,57 m <sup>2</sup>
Envergure unitaire.....	1,62 m

Les ailerons sont équilibrés statiquement.

# MANUEL DE VOL DR 400/180 R

## VOLETS DE COURBURE

Surface unitaire.....	0,33 m <sup>2</sup>
Envergure unitaire.....	2 m

## EMPENNAGE HORIZONTAL

Surface totale (gouverne) .....	2,88 m <sup>2</sup>
dont surface anti-tab.....	0,26 m <sup>2</sup>
Envergure.....	3,20 m

## EMPENNAGE VERTICAL

Surface totale.....	1,63 m <sup>2</sup>
Surface de la dérive.....	1 m <sup>2</sup>
Surface de la gouverne.....	0,63 m <sup>2</sup>

## ATTERRISSEURS

### Type tricycle fixe

Voie.....	2,58 m
Empattement.....	1,65 m
Dimension des roues	380 x 150
Huile amortisseurs :	SHELL fluid 4
	BP Hydraulic 1 (Aéro)

### Atterrisseur AV :

Pression roue.....	1,8 bar
Pression amortisseur.....	4,5 bars
Course amortisseur.....	130 mm

# MANUEL DE VOL DR 400/180 R

## Atterrisseurs principaux

Pression de gonflage..... 2 bars  
Pression amortisseurs..... 5,5 bars  
Course amortisseurs..... 160 mm

## FREINS

Les freins, hydrauliques à disques, comportent un circuit indépendant sur chaque roue principale.

Huile de circuit hydraulique :..... MIL.H.5606-A  
SHELL fluid 4 - BP Hydraulic 1 (Aéro)

## GROUPE MOTOPROPULSEUR : (G.M.P.)

### Moteur

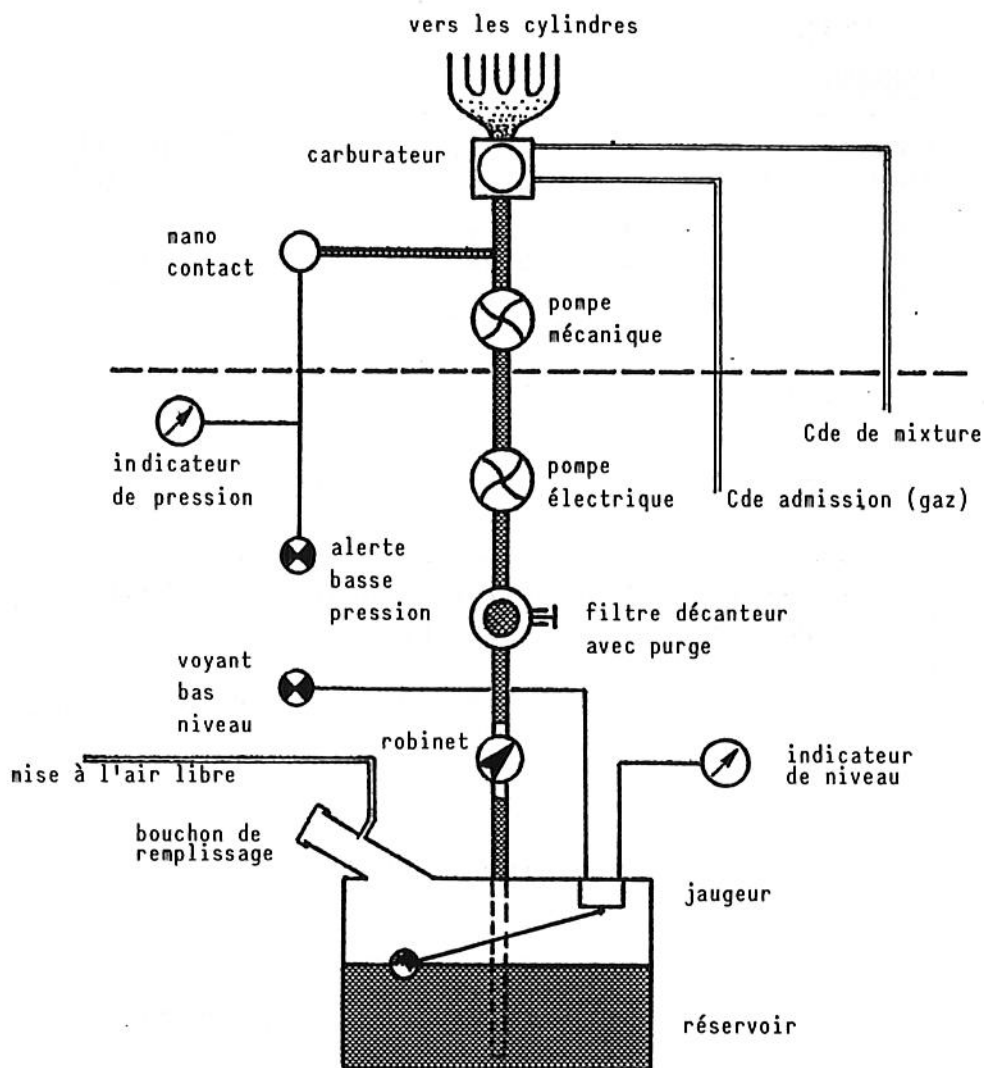
Marque..... LYCOMING  
Type ..... O 360 A3A  
Nombre de cylindres..... 4  
Puissance (2700 t/mn)..... 180 HP - 133 KW  
Régime maxi d'utilisation normale..... 2600 t/mn

HELICES

MARQUE	SENENICH	SENENICH	HOFFMANN
TYPE	76 EM8 S5-058	76 EM8 S5-064	HO-27-HM 180-138
DIAMETRE (m)	1,93	1,93	1,80
PAS	58"	64"	1,38m
REGIME MINI PLEIN GAZ PAS FIXE NIVEAU MER (t/mn)	2400	2300	2400

- NOTA : 1) Toute réduction de diamètre pour réparation est interdite.  
 2) Eviter une utilisation continue à des régimes compris entre 2150 et 2350 t/mn.  
 3) Limitation : voir section 7.

Pour d'autres hélices, consulter le constructeur.



SCHEMA DU CIRCUIT DE CARBURANT

# MANUEL DE VOL DR 400/180 R

## CARBURANT

Essence aviation.....	AVGAS 100 LL
Indice d'octane.....	100 mini
Capacité totale maximum.....	110 l
Capacité totale consommable.....	100 l
Capacité inutilisable.....	10 l

### NOTE :

Sur option, la capacité totale des réservoirs peut être portée à 160 l (150 l consommables)

## HUILE

Pendant les 50 premières heures de fonctionnement : Huile Minérale Pure

Après les 50 premières heures de fonctionnement : Huile dispersante

## QUALITE

au-dessus de 15°C.....	SAE 50
de 0°C à 30°C .....	SAE 40
de -15°C à +20°C .....	SAE 30
au dessous de -10°C.....	SAE 20
Capacité totale du moteur.....	7,5 l.
Capacité utilisable.....	5,7 l.



PAGE LAISSEE BLANCHE INTENTIONNELLEMENT

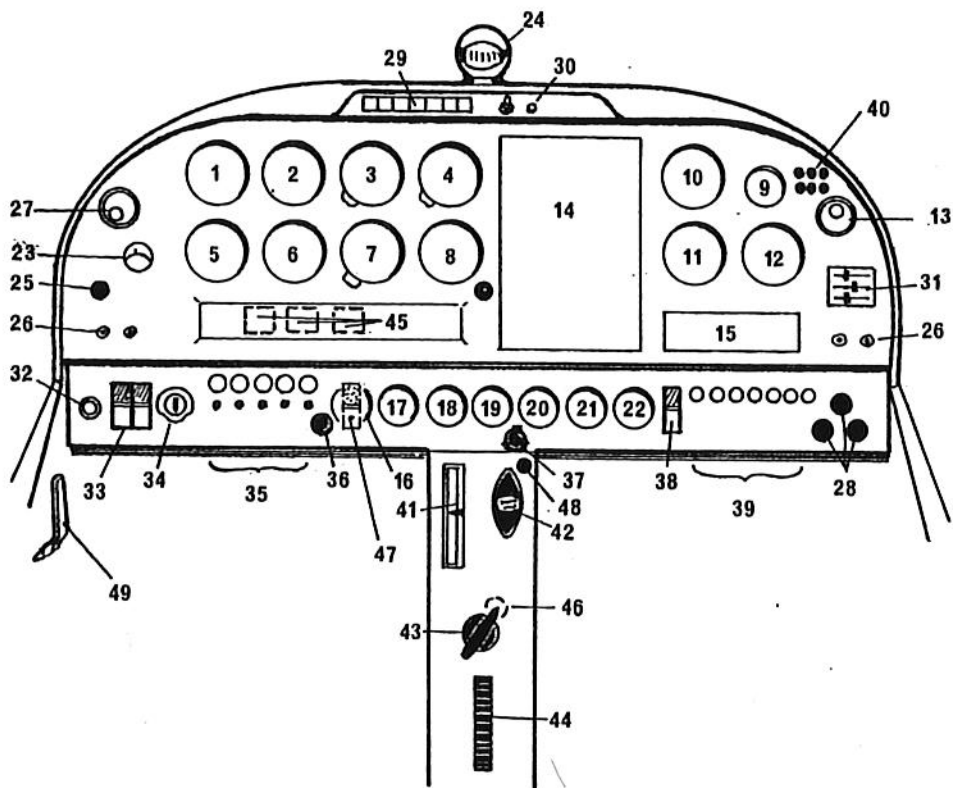
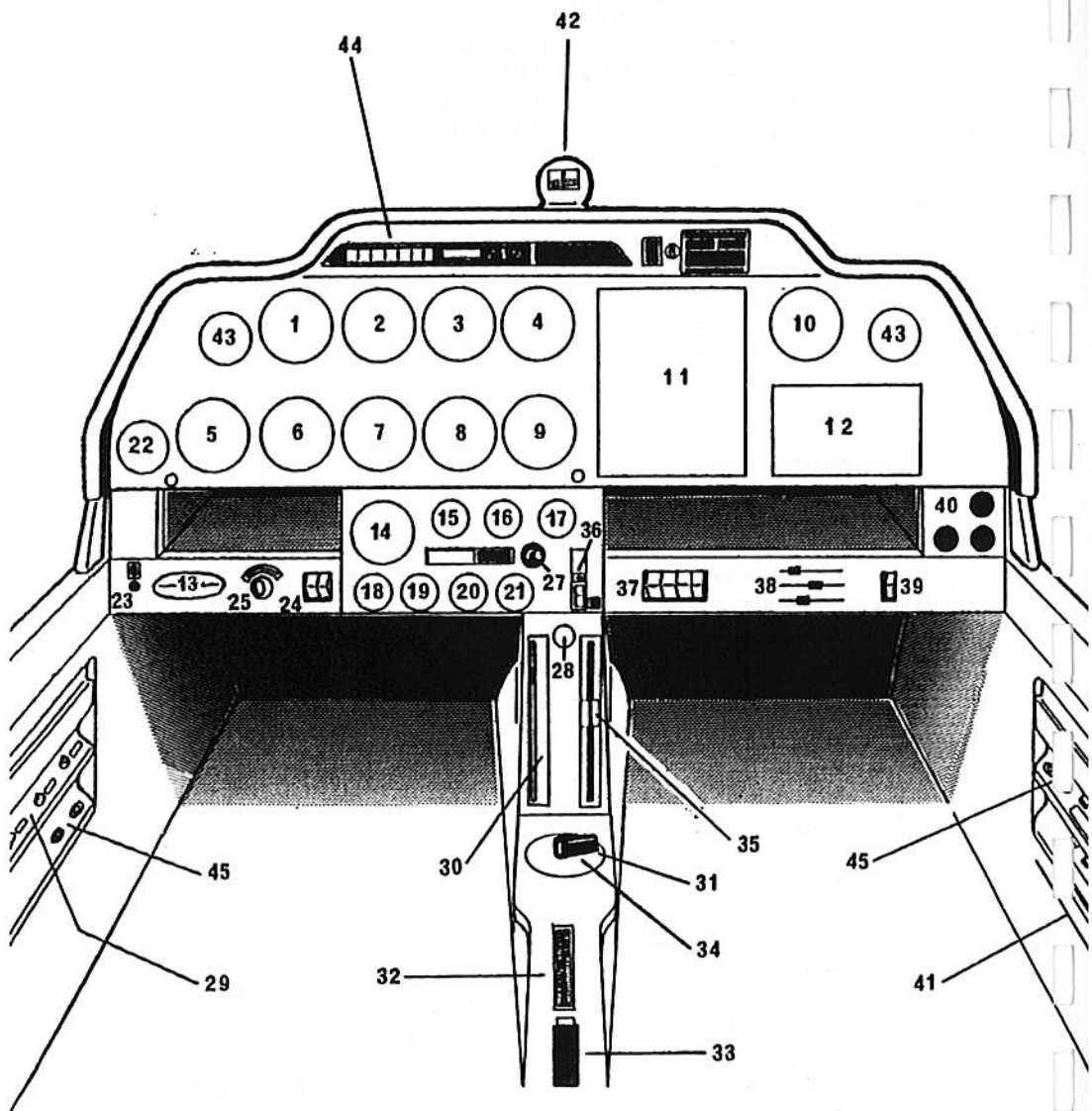


PLANCHE DE BORD

# MANUEL DE VOL DR 400/180 R

- 1..... Anémomètre
- 2..... Horizon artificiel ou Altimètre (Opt.)
- 3..... Altimètre ou Tachymètre (Opt.)
- 4..... Instrument optionnel
- 5..... Indicateur de virage (opt.) ou Bille
- 6..... Conservateur de cap (opt.) ou Variomètre
- 7..... Variomètre (opt.) ou Température culasse
- 8..... Instrument optionnel
- 9..... Température extérieure (opt.)
- 10..... Tachymètre
- 11,12.. Instruments optionnels
- 13..... Aérateur droit
- 14,15.. Radio
- 16..... En attente ou 47
- 17..... En attente ou Réservoir Supplémentaire
- 18..... Jaugeur essence
- 19..... Pression essence
- 20..... Température d'huile
- 21..... Pression d'huile
- 22..... Voltmètre
- 23..... Indicateur de dépression
- 24..... Compas magnétique
- 25..... Manette des gaz
- 26..... Jacks radio
- 27..... Aérateur gauche
- 28..... Tirettes de chauffage
- 29..... Barrette de voyants
- 30..... Bouton test
- 31..... Rhéostats d'éclairage (Opt.)
- 32..... Bouton de démarrage (voir 46)
- 33..... Interrupteurs batterie, alternateur
- 34..... Sélecteur magnéto
- 35..... Interrupteurs - disjoncteurs
- 36..... Mixture
- 37..... Réchauffage carburateur
- 38..... Interrupteur pompe électrique ou 47
- 39..... Disjoncteurs
- 40..... Fusibles
- 41..... Indicateur de position de Tab
- 42..... Frein de parc
- 43..... Robinet d'essence
- 44..... Volant de commande de tab de profondeur
- 45..... Voyants optionnels
- 46..... Bouton de démarrage (masqué par robinet en position 'fermé' (opt.))
- 47..... Interrupteur pompe électrique (Opt.)
- 48..... Tirette réservoir Supplémentaire (Opt.)
- 49..... Levier de largage du câble de remorquage

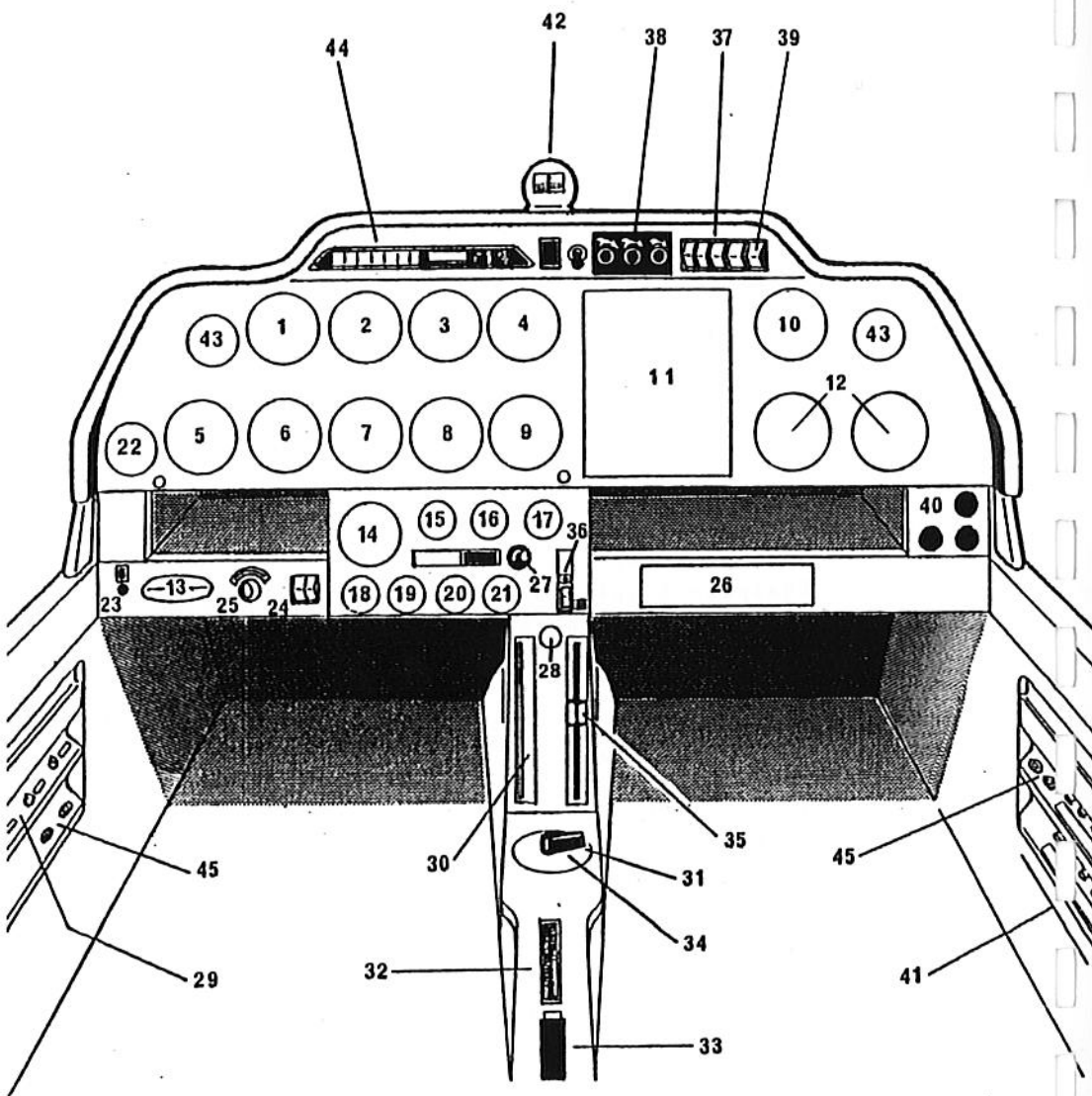
PLANCHE DE BORD "MODELE 88"



# MANUEL DE VOL DR 400/180 R

- 1..... Anémomètre
- 2..... Horizon artificiel ou Altimètre (Option)
- 3..... Altimètre
- 4, 5..... Equipements optionnels
- 6..... Indicateur de virage ou Bille
- 7..... Conservateur de cap (Option) ou Variomètre
- 8..... Variomètre (Option) ou Température culasse
- 9, 10.... Instruments optionnels
- 11, 12... Radio
- 13..... Poignée de largage crochet
- 14..... Tachymètre
- 15..... Pression d'huile
- 16..... Température d'huile
- 17..... Equipement optionnel
- 18..... Voltmètre
- 19..... Equipement optionnel
- 20..... Réservoir principal
- 21..... Pression d'essence
- 22..... Indicateur de dépression (Option)
- 23..... Disjoncteur charge
- 24..... Interrupteurs Batterie + Alternateur
- 25..... Sélecteur magnétos
- 26..... Equipement optionnel
- 27..... Réchauffage carburateur
- 28..... Tirette de frein de parc
- 29..... Disjoncteurs
- 30..... Indicateur de position de Tab
- 31..... Bouton de démarreur (masqué par robinet d'essence  
position "Fermé")
- 32..... Volant de Tab
- 33..... Levier de commande de volets
- 34..... Robinet d'essence
- 35..... Mixture
- 36..... Interrupteur "Pompe électrique"
- 37..... Interrupteurs
- 38..... Potentiomètres "Eclairage tableau de bord" (Option)
- 39..... Chauffage Pitot (Option)
- 40..... Tirettes de chauffage
- 41..... Fusibles
- 42..... Compas magnétique
- 43..... Aérateurs
- 44..... Barette de Voyants
- 45..... Prises micro et casque

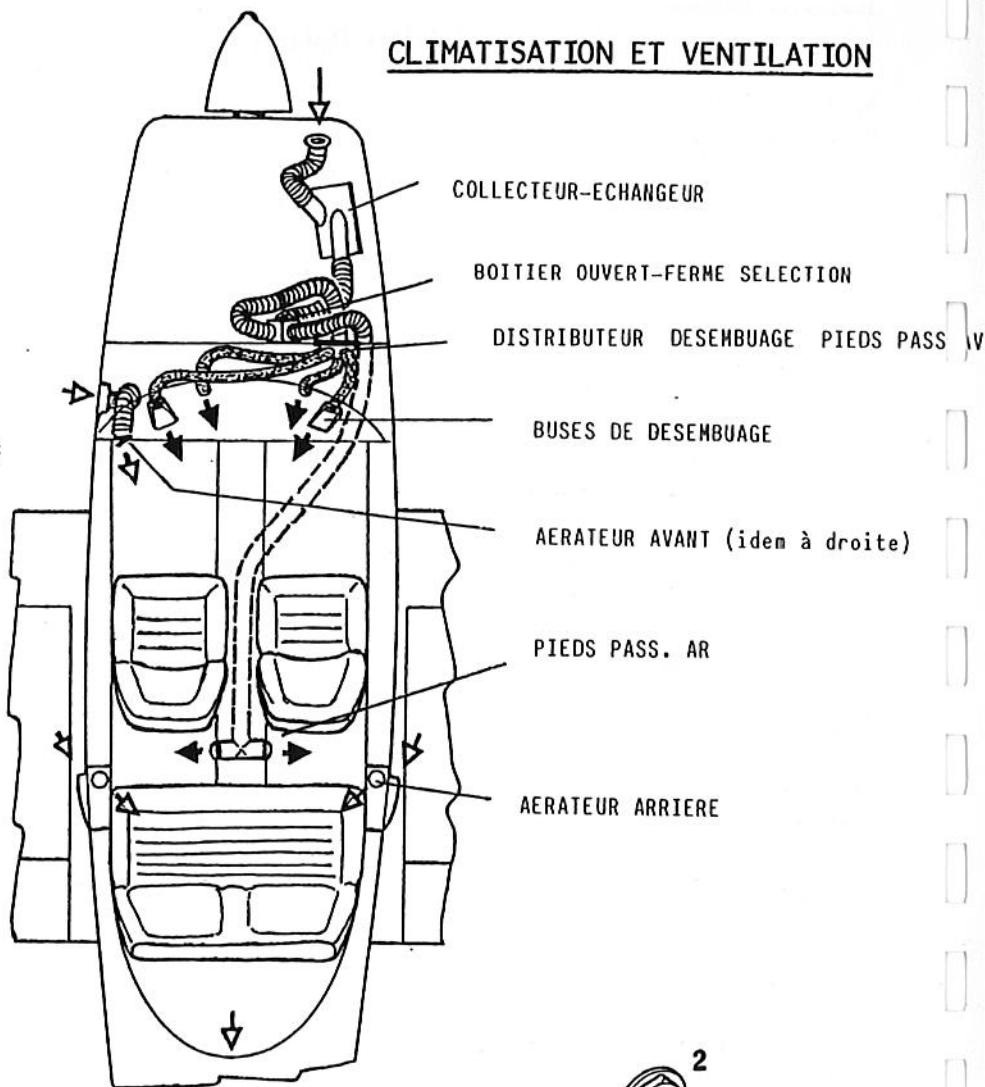
PLANCHE DE BORD "MODELE 88" (2ème Version)



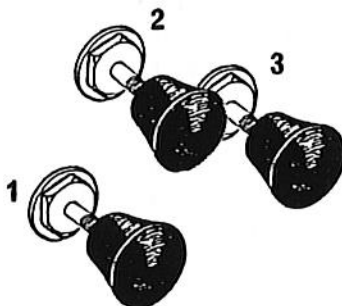
## MANUEL DE VOL DR 400/180 R

- 1..... Anémomètre
- 2..... Horizon artificiel ou Altimètre (Option)
- 3..... Altimètre
- 4, 5..... Equipements optionnels
- 6..... Indicateur de virage ou Bille
- 7..... Conservateur de cap (Opt.) ou Variomètre
- 8..... Variomètre (Opt.) ou Température culasse
- 9, 10.... Instruments optionnels
- 11,12.... Radio
- 13..... Poignée de largage crochet
- 14..... Tachymètre
- 15..... Pression d'huile
- 16..... Température d'huile
- 17..... Equipement optionnel
- 18..... Voltmètre
- 19..... Equipement optionnel
- 20..... Réservoir principal
- 21..... Pression d'essence
- 22..... Indicateur de dépression (Option)
- 23..... Disjoncteur charge
- 24..... Interrupteurs Batterie + Alternateur
- 25..... Sélecteur magnétos
- 26..... Equipement optionnel
- 27..... Réchauffage carburateur
- 28..... Tirette de frein de parc
- 29..... Disjoncteurs
- 30..... Indicateur de position de Tab
- 31..... Bouton démarreur (masqué par robinet d'essence position "fermé")
- 32..... Volant de Tab
- 33..... Levier de commande de volets
- 34..... Robinet d'essence
- 35..... Mixture
- 36..... Interrupteur "pompe électrique"
- 37 ou 26. Interrupteurs
- 38 ou 26. Potentiomètres "Eclairage tableau de bord" (Opt.)
- 39 ou 26. Chauffage Pitot (Opt.)
- 40..... Tirettes de chauffage
- 41..... Fusibles
- 42..... Compas magnétique
- 43..... Aérateurs
- 44..... Barette de voyants
- 45..... Prises micros et casques

CLIMATISATION ET VENTILATION

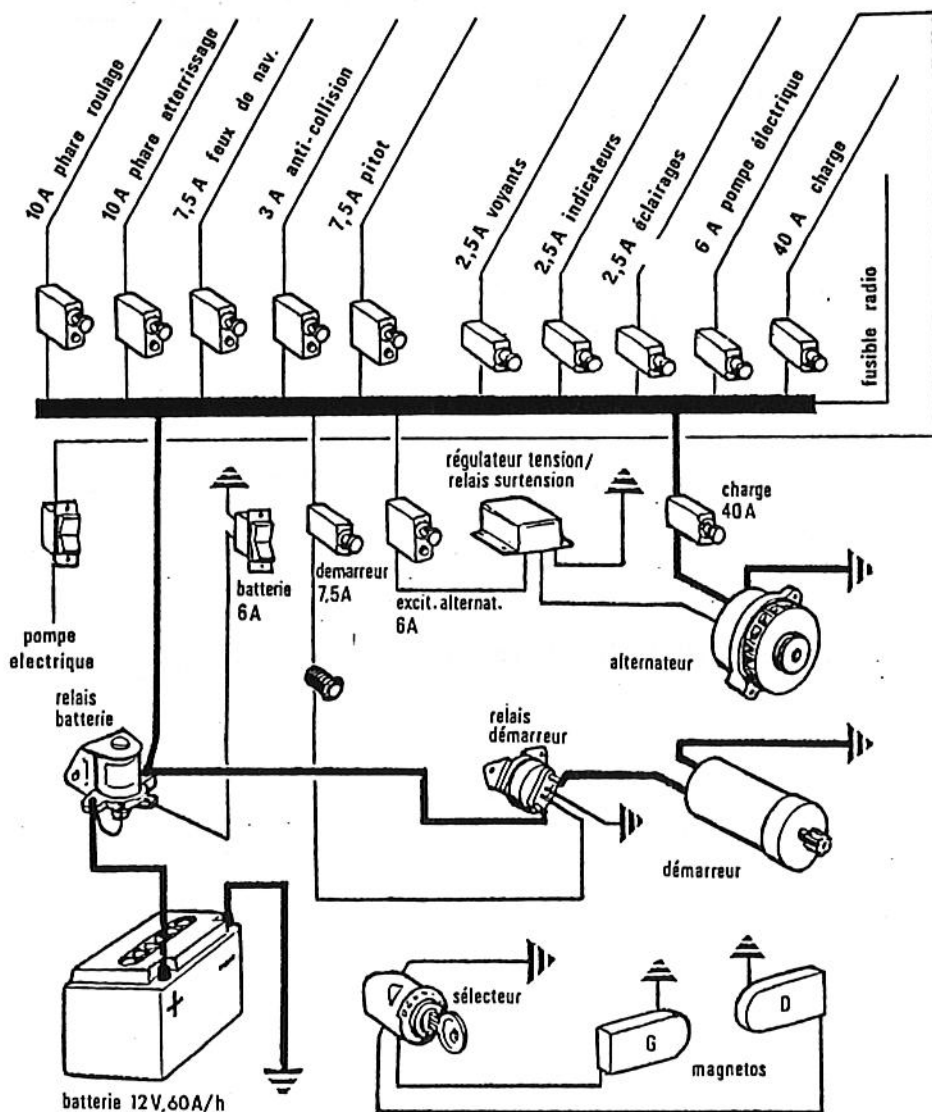


CHAUFFAGE CABINE			
CHAUFFAGE PLACE AV	TIRER	1	CHAUFFAGE ARRIERE ①
	TIRER	2	
	POUSSER	3	
DESEMBUAGE	TIRER	1	CHAUFFAGE ARRIERE ①
	POUSSER	2	
	POUSSER	3	
CHAUFFAGE PLACE AR	TIRER	1	CHAUFFAGE ARRIERE ①
	POUSSER	2	
	TIRER	3	





# MANUEL DE VOL DR 400/180 R



SCHEMA ELECTRIQUE - SCHEMA DE PRINCIPE

MANUEL DE VOL DR 400/180 R

PAGE LAISSEE BLANCHE INTENTIONNELLEMENT